

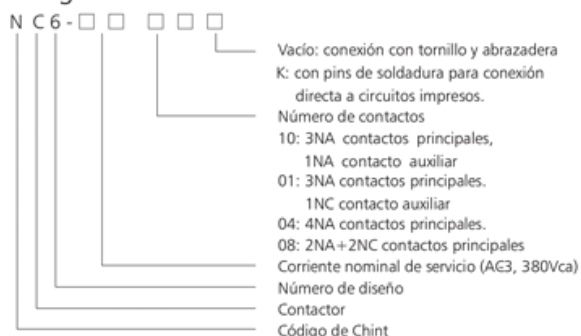
				RCC	
Alemania	República Checa	Ucrania	Rusia	Sudáfrica	EE.UU

NC6 - Minicontadores 6~9A

1. General

- 1.1 Certificados: CE, VDE, ESC, UKRTEST, PCT, RCC;
- 1.2 Tensión nominal: 50/60Hz, hasta 690V;
- 1.3 Corrientes nominales (AC-3): 6, 9A;
- 1.4 Uso: maniobra de circuitos a distancia; protección de circuitos contra sobrecargas, en combinación con un relé térmico;
- 1.5 Categorías de empleo: AC-1, AC-3, AC-4;
- 1.6 Temperatura ambiente: -5°C~+40°C;
- 1.7 Altitud: ≤2000m;
- 1.8 Categorías de montaje: II, III;
- 1.9 Condiciones de montaje: la inclinación entre el plano de montaje y el plano vertical no debe superar los ±30° ;
- 1.10 Norma: UNE-EN 60947-4-1

2. Designación de modelo



3. Características técnicas

- 3.1 Contactor
- ★ Contadores de 3P - Corriente Alterna

Características		Modelo	NC6-06	NC6-06-K	NC6-09	NC6-09-K
Corriente térmica nominal (A)		AC-1	20		20	
Corriente de servicio nominal (A)	AC-3/AC-4	380/400V	6		9	
		660/690V	3.8		5	
Potencias de motor	kW (AC-3)	220/230V	1.5		2.2	
		380/400V	2.2		4	
		660/690V	3		4	
	CV	240V	2		2	
		400V	3		3	
		600V	3		3	
Ciclos de trabajo (operaciones/hora)	Eléctrico	AC-3	1,200		1,200	
		AC-4	300		300	
	Mecánico		3,600		3,600	
Vida eléctrica (× 10 ³ operaciones)		AC-3	1,200		1,200	
		AC-4	25		25	
Vida mecánica (× 10 ⁶ operaciones)			10		10	
Fusible de protección			RT16-16		RT16-20	

5. Accesorios

5.1 Contactos auxiliares

Modelo	Contactos auxiliares		
	Referencia del bloque de contactos	Corriente térmica nominal (A)	Potencia admisible
NC6-06	NCF6-20; NCF6-02 NCF6-11; NCF6-40 NCF6-31; NCF6-22 NCF6-13; NCF6-04	10	AC-15: 360VA
			DC-13; 33W
NC6-09	NCF6-20; NCF6-02 NCF6-11; NCF6-40 NCF6-31; NCF6-22 NCF6-13; NCF6-04	10	AC-15: 360VA
			DC-13: 33W

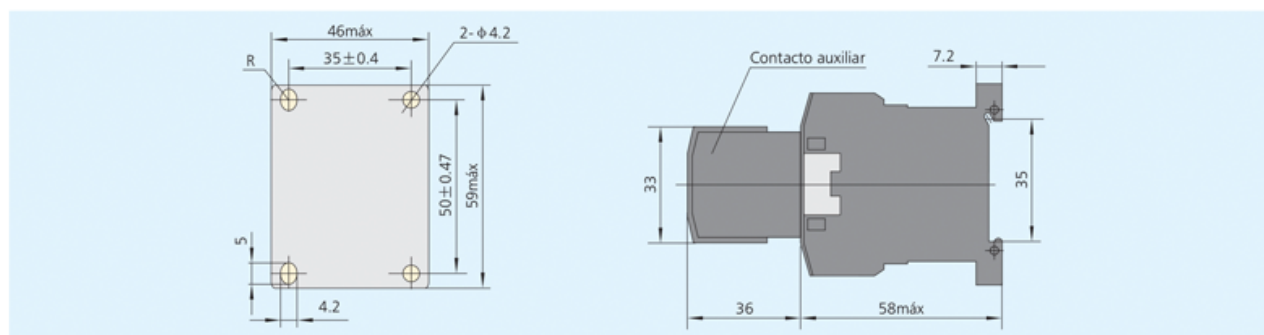


5.2 Montaje con relés térmicos de sobrecarga


Contactor	Relé térmico	Corriente nominal (A)	Fusible recomendado	
			aM	gG
NC6-09	NR2-11.5	0.1~0.16	0.25	2
		0.16~0.25	0.5	2
		0.25~0.4	1	2
		0.4~0.63	1	2
		0.63~1	2	4
		1~1.6	2	4
		1.25~2	4	6
		1.6~2.5	4	6
		2.5~4	6	10
		4~6	8	16
		5.5~8	12	20
7~10	12	20		
9~13	16	25		



6. Dimensiones generales y de montaje (mm)



★ Contactores de 4P - Corriente Alterna

Características		Modelo	NC6-06	NC6-09
				
Corriente de servicio nominal (A)	AC-1		20	20
	AC-3/AC-4	380/400V	6	9
		660/690V	3.8	5
Potencias del motor	kW (AC-3)	220V/230V/240V	1.5	2.2
		380/400V	2.2	4
		660/690V	3	4
	CV	240V	-	2
		400V	-	3
		600V	-	3
Ciclos de funcionamiento (operaciones/hora)	Eléctrico	AC-3	1,200	1,200
		AC-4	300	300
	Mecánico		3,600	3,600
Vida eléctrica ($\times 10^3$ operaciones)	AC-3		1,200	1,200
	AC-4		25	25
Vida mecánica ($\times 10^6$ operaciones)			10	10
Fusibles de protección			RT16-16	RT16-20

3.2 Especificaciones de las bobinas de corriente alterna

Características		Modelo	NC6-06	NC6-09
Tensión nominal (Vca)			24, 36, 48, 110, 127, 220, 230, 380, 400	
Consumo (VA)	Cierre		30	30
	Retención		4.5	4.5

4. Terminales de conexión

Modelo	Cable admisible (mm ²)	Tornillos	Par de apriete (N · m)
NC6-06	2.5	M3	0.5
NC6-09	2.5	M3	0.5